

СМАРТ ДИСПЛЕЙ 2.4CAN

Руководство по установке и эксплуатации НШЕК.468232.086 РЭ

1. ВВЕДЕНИЕ

1.1 Настоящее руководство содержит указания по установке и подключению изделия «СМАРТ ДИСПЛЕЙ 2.4CAN» НШЕК.468232.086 (далее по тексту «устройство»).

1.2 Устройство предназначено для использования в лифтах с системой управления серии «СМАРТ КОНТРОЛЛЕР». Устройство выводит информацию о номере текущего этажа, направлении движения кабины лифта.

2. ТЕХНИЧЕСКИЕ ДАННЫЕ

2.1 Напряжение питания, постоянное	15-30В
2.2 Максимальный потребляемый ток при напряжении питания 24В	50mA

3. КОМПЛЕКТНОСТЬ

3.1 СМАРТ ДИСПЛЕЙ 2.4CAN НШЕК.468232.086	1 шт.
3.2 Руководство по установке и эксплуатации НШЕК.468232.086 РЭ	1 шт.

4. ОБЩИЕ УКАЗАНИЯ

4.1 После вскрытия упаковки проверить комплектность устройства и убедиться в отсутствии механических повреждений.

4.2 Не пользоваться неисправным инструментом.

4.3 Условия эксплуатации - УХЛ4 по ГОСТ 15150.

5. УКАЗАНИЯ МЕР БЕЗОПАСНОСТИ

5.1 При установке, подключении и эксплуатации устройства необходимо соблюдать правила техники безопасности.

5.2 Все работы должны выполняться персоналом, имеющим допуск к этим работам.

6. НАЗНАЧЕНИЕ РАЗЪЕМОВ И ЭЛЕМЕНТОВ УПРАВЛЕНИЯ

XT1 – разъемы для подключения устройства к станции управления лифтом.

XP1 – разъем включения терминального резистора.

SB1 – кнопка меню «ввод».

SB2 – кнопка меню «перемещение вниз».

7. УСТАНОВКА, ПОДКЛЮЧЕНИЕ, ПРОВЕРКА РАБОТОСПОСОБНОСТИ И ПОДГОТОВКА К РАБОТЕ.

7.1 Габаритные и установочные размеры устройства показаны на рис.2. Размеры окна в панели приказов для устройства и расстояния установочных шпилек указаны на рис.3. Устройство крепить разъемом вниз.

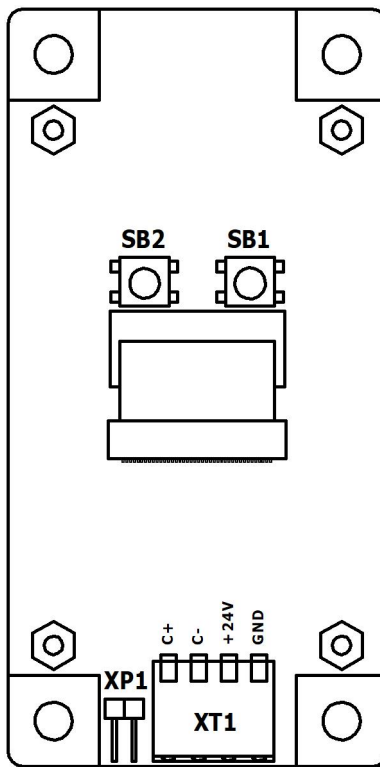


Рис.1. Расположение разъемов

7.2 Выполнить подключение разъема XT1 согласно таблице 1. Расположение разъемов показано на рис.1.

ВНИМАНИЕ! ПРИ ВЫПОЛНЕНИИ РАБОТ ЛИФТ ДОЛЖЕН БЫТЬ ОБЕСТОЧЕН!

Таблица 1

№ контакта	Обозначение	Назначение	Обозначение цепи «Смарт Контроллер»
1	C+	Сигнал CAN-шины	C2+
2	C-	Сигнал CAN-шины	C2-
3	+24B	Питание	3
4	GND	Общий для работы	GND

7.3 Для корректного функционирования устройства, установленного последним в линии CAN, необходимо активировать терминальный резистор. Для этого необходимо установить переключку на разъем XP1.

7.4 При подаче питания появиться стартовое меню с выводом сообщения о версии программного обеспечения. Далее индикатор перейдет в основной режим. В случае неправильной настройки системы управления лифтом, либо отсутствия сигнала данных, на экране будет присутствовать только фон изображения.

7.5 Подготовка к работе.

Для входа в меню настройки необходимо одновременно нажать обе кнопки SB1 и SB2. В нижней части экрана выводится подсказка о функциональном назначении каждой кнопки. Одна из них служит для перемещения по пунктам меню, другая для изменения установленного параметра. При выходе из меню, в случае если было произведено изменение настроек, будет предложено сохранить новые параметры, либо выйти без сохранения.

В служебном меню имеется возможность проверить и изменить:

- систему управления лифтом СУЛ (УЭЛ, УКЛ, УЛ, НКУ-МППЛ).

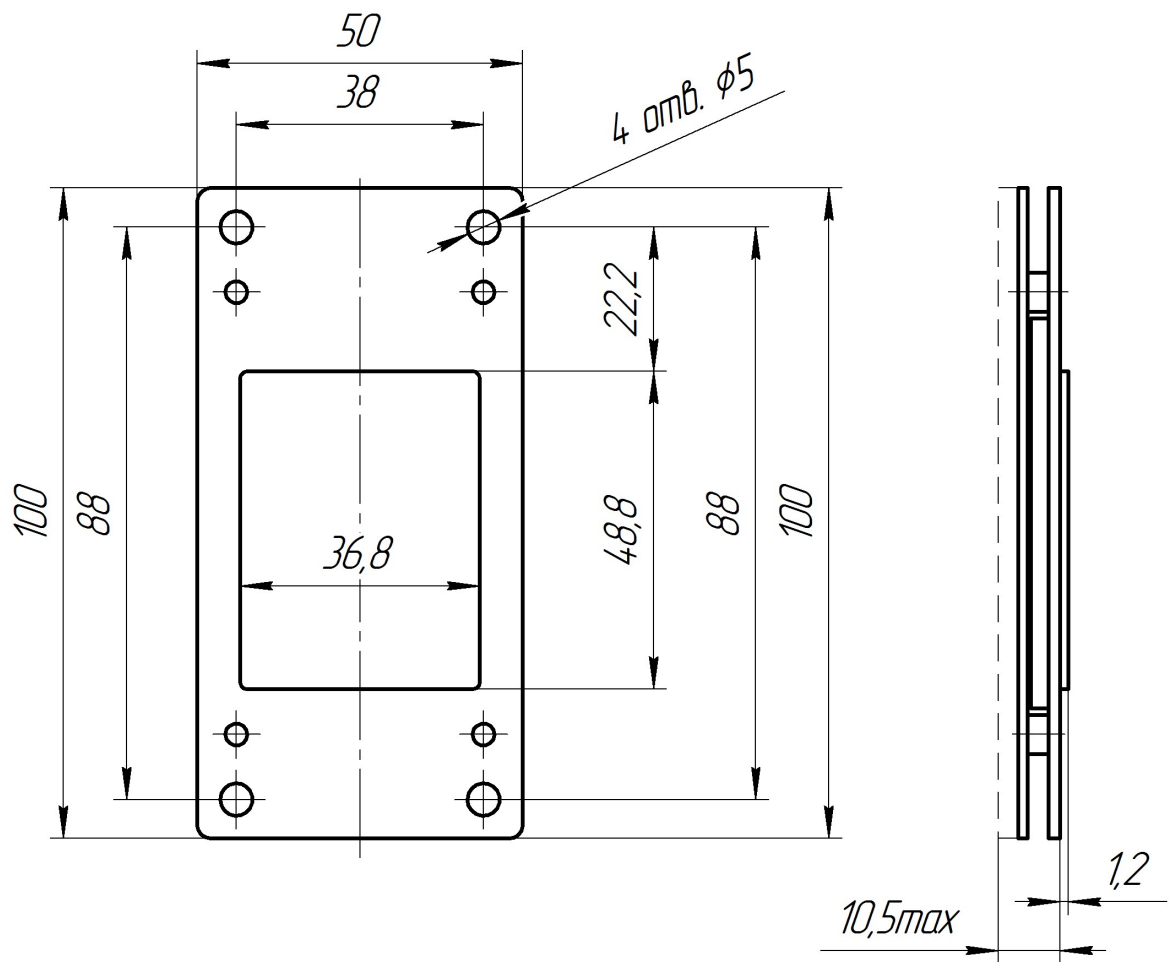


Рис.2. Габаритные и установочные размеры

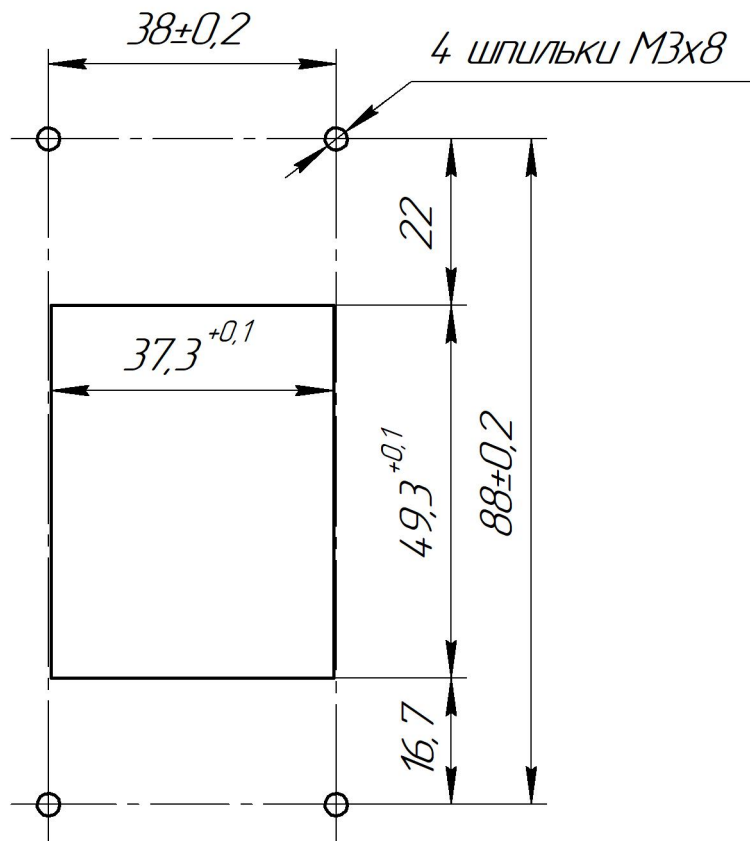


Рис.3. Разметка для установки и крепления

8. ГАРАНТИИ ИЗГОТОВИТЕЛЯ

8.1 Изготовитель гарантирует работоспособность устройства при соблюдении всех правил, изложенных в данном руководстве.

8.2 Гарантийный срок эксплуатации устройства – 2 года со дня ввода в эксплуатацию, но не более 2,5 лет со дня отгрузки потребителю.

8.3 Изготовитель гарантирует безвозмездный ремонт устройства в течение вышеуказанного срока при соблюдении потребителем условий эксплуатации, транспортирования и хранения.

8.4 При нарушении условий эксплуатации, транспортирования и хранения, а также при механических повреждениях устройства, претензии по качеству работы устройства не принимаются.

9. ПРАВИЛА ХРАНЕНИЯ И ТРАНСПОРТИРОВАНИЯ

9.1 Условия хранения и транспортирования в упаковке изготовителя - УХЛ4 по ГОСТ 15150. После хранения или перевозки устройства при отрицательной температуре перед включением устройство должно быть выдержано при комнатной температуре в течение четырех часов. Срок хранения в упаковке изготовителя не более трех лет со дня изготовления устройства.

9.2 Устройство в упаковке изготовителя допускается транспортировать любым видом транспорта, кроме морского, в крытых транспортных средствах (ж/д вагонах, автомашинах, контейнерах), а также в герметичных и отапливаемых отсеках самолетов.

10. СВЕДЕНИЯ О РЕКЛАМАЦИЯХ

В случае отказа в работе устройства в период гарантийного срока необходимо направить устройство с актом о неисправности в адрес предприятия–изготовителя:

390023, г. Рязань, пр. Яблочкова, д. 5, корп. 1
тел./факс (4912) 24-16-05, тел. (4912) 45-83-44
www.lift-neiron.ru, e-mail: info@lift-neiron.ru

11. СВЕДЕНИЯ ОБ УТИЛИЗАЦИИ

11.1 По окончании срока эксплуатации - демонтаж и утилизация в установленном порядке. Утилизация включает в себя разборку на радиоэлементы (микросхемы, диоды, сопротивления и т.д.). При утилизации не выделяются в почву, воду или воздух вредные для окружающей среды вещества.

11.2 Утилизация радиоэлементов, проводов и кабелей, содержащих цветные металлы, производится в установленном порядке.

12. СВИДЕТЕЛЬСТВО О ПРИЕМКЕ

СМАРТ ДИСПЛЕЙ 2.4CAN НШЕК.468232.086 соответствует комплекту конструкторской документации и признан годным к эксплуатации.

Дата выпуска _____

Представитель ОТК предприятия-изготовителя _____